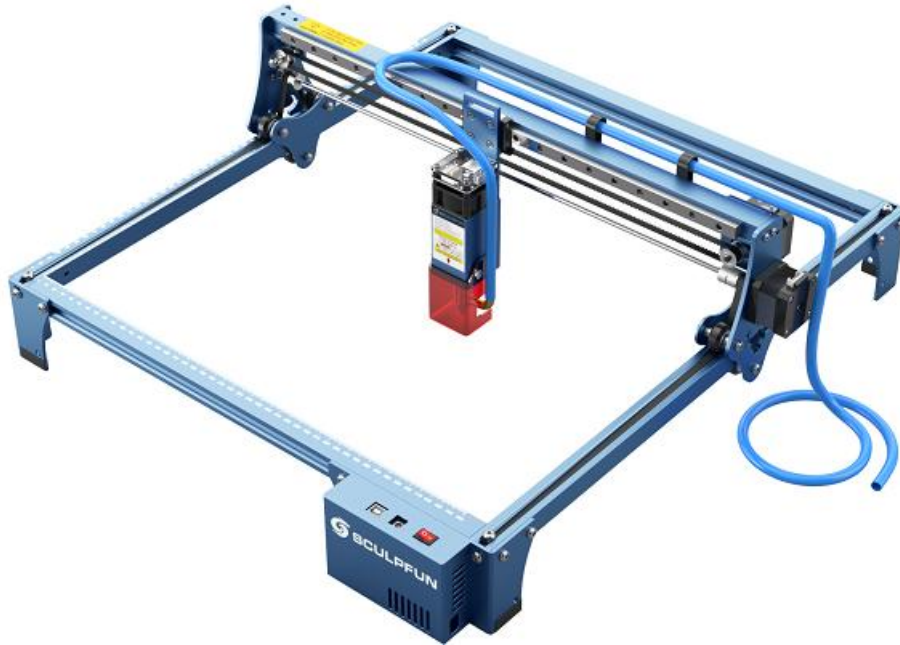


Instructions de montage du graveur laser SCULPFUN S9

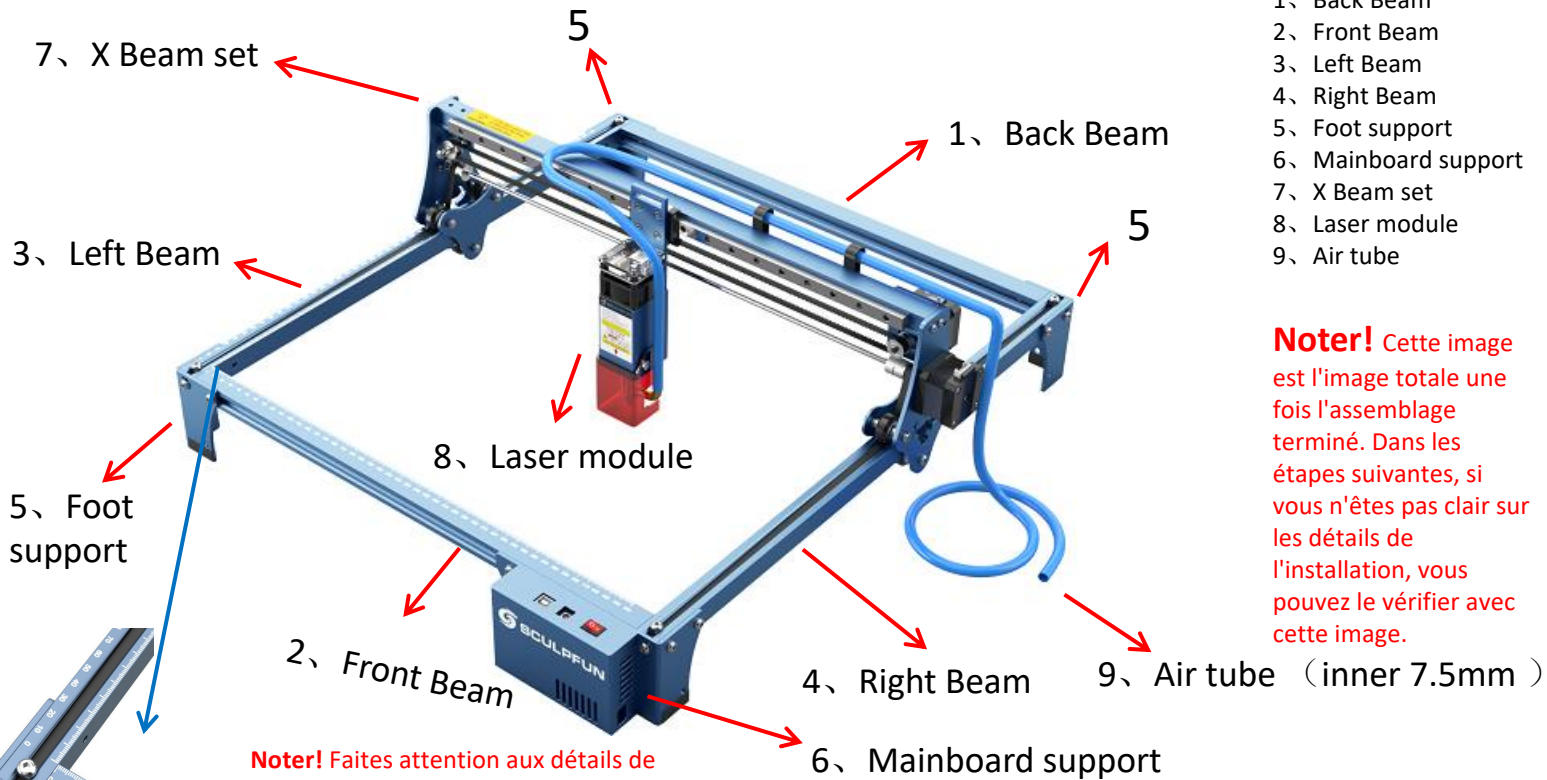


- English
- Deutsch
- Français
- Italiano
- español
- Polski



**MADE IN
CHINA**

Aperçu des pièces principales



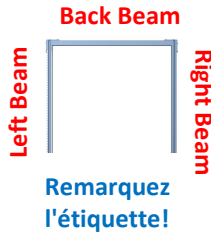
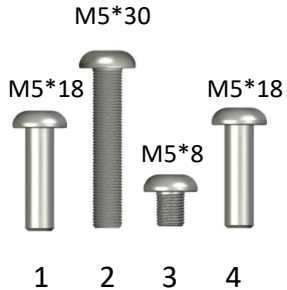
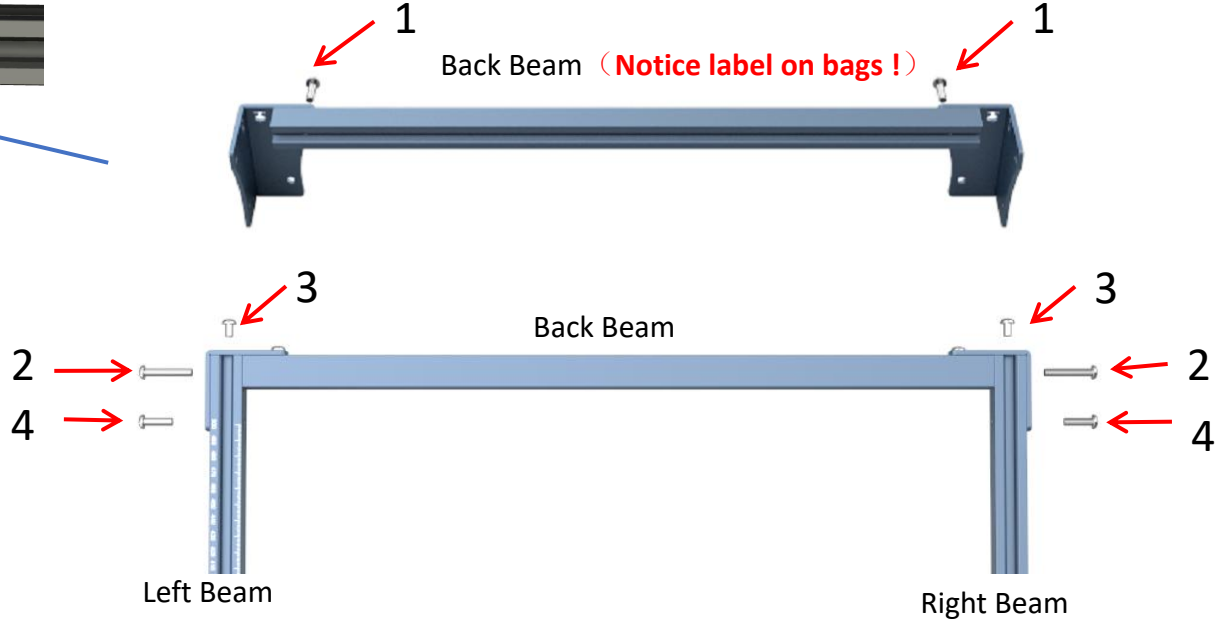
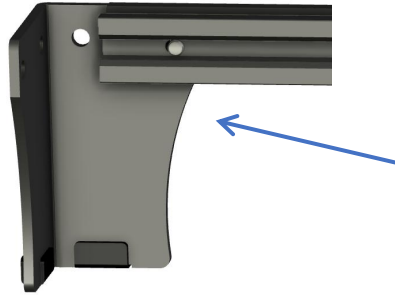
Main Unit:

- 1、 Back Beam
- 2、 Front Beam
- 3、 Left Beam
- 4、 Right Beam
- 5、 Foot support
- 6、 Mainboard support
- 7、 X Beam set
- 8、 Laser module
- 9、 Air tube

Noter! Cette image est l'image totale une fois l'assemblage terminé. Dans les étapes suivantes, si vous n'êtes pas clair sur les détails de l'installation, vous pouvez le vérifier avec cette image.

Noter! Faites attention aux détails de la ligne d'échelle sur la poutre du coin inférieur gauche, reportez-vous à cette image pour juger si l'installation est correcte

Étape 1 Assemblez les poutres arrière, gauche et droite



Noter:

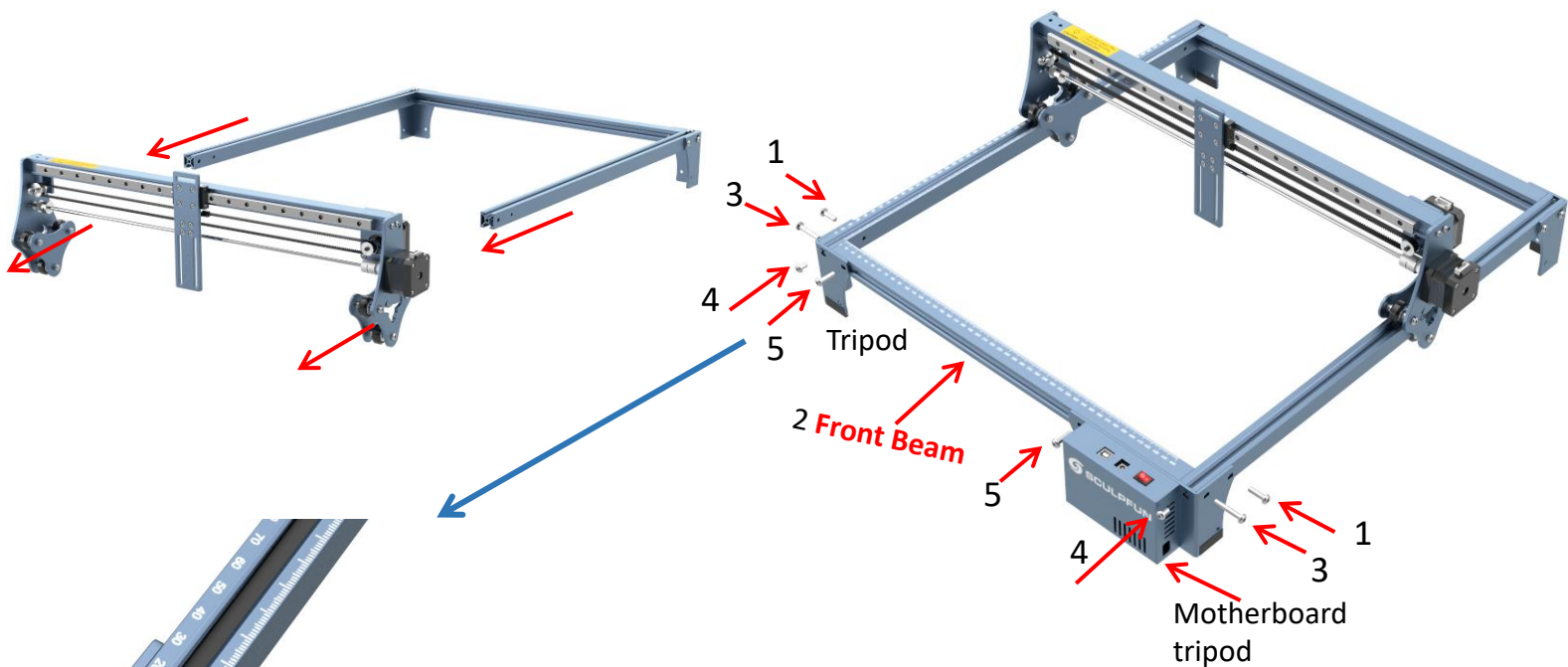
1, trouvez l'outil requis et le modèle de vis avant de commencer l'assemblage: clé hexagonale en forme de T, sac de vis Step1, poutres de cadre gauche / droite / arrière, trépied * 2.

2, notez la position de l'étiquette! Il y a du papier pour étiquettes sur la poutre et l'étiquette est placée dans la position illustrée à gauche.

3, lors de l'assemblage, assurez-vous que les bords de la poutre et du trépied sont parfaitement parallèles et serrés.

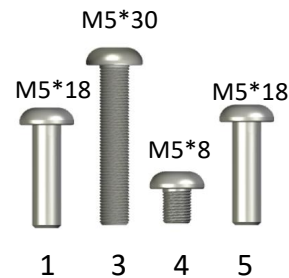
4, l'image de gauche est le cadre après l'assemblage de l'étape 1.

Étape 2 Assemblez l'ensemble de poutre X et la poutre avant

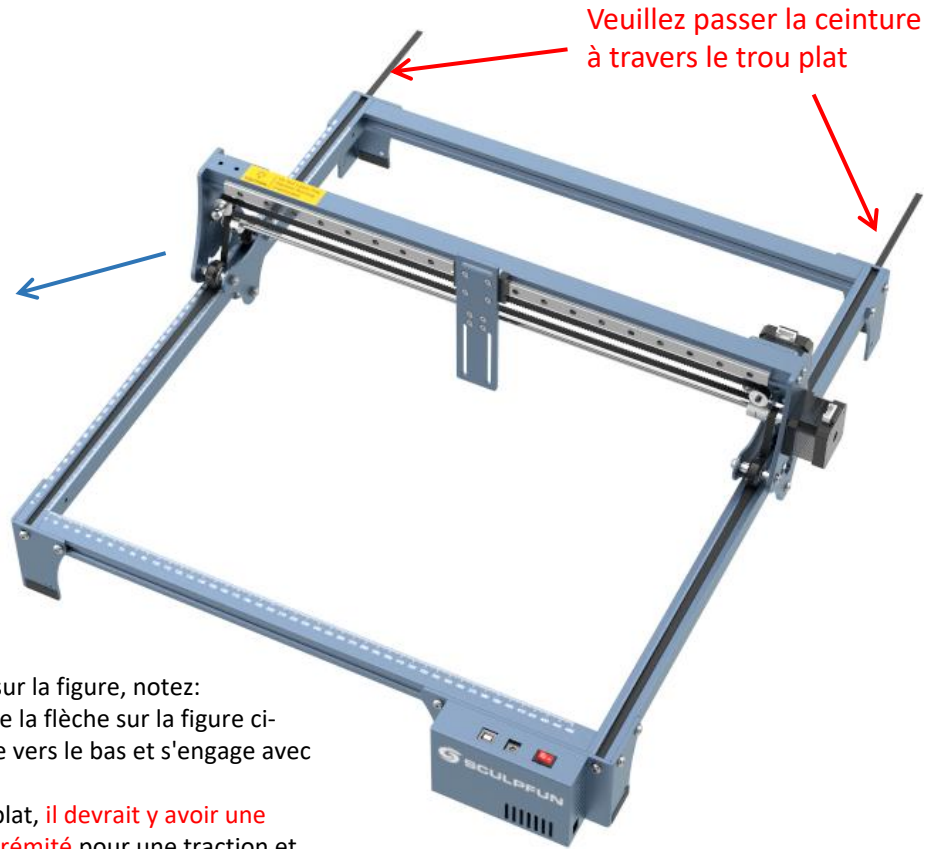
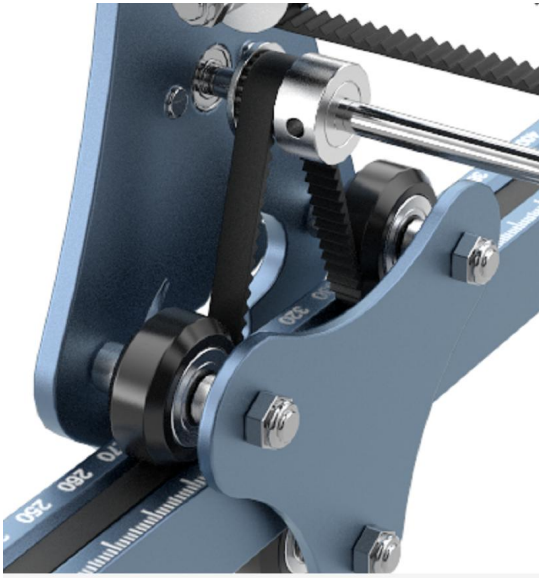


Étapes d'assemblage :

- 1, poussez l'ensemble de poutre X dans le cadre en forme de U, **en faisant attention à la direction du logo blanc!**
- 2, composants requis: trépied * 1, trépied de carte mère, poutre de cadre avant, jeu de vis Step3, clé hexagonale en forme de T.
- 3, Assemblez le trépied, le trépied de la carte principale et la poutre du cadre avant selon la figure de droite, installez-les dans l'ordre de l'étape 12345 et serrez les vis 1/3/4/5 dans l'ordre.



Étape 3 Installez la courroie



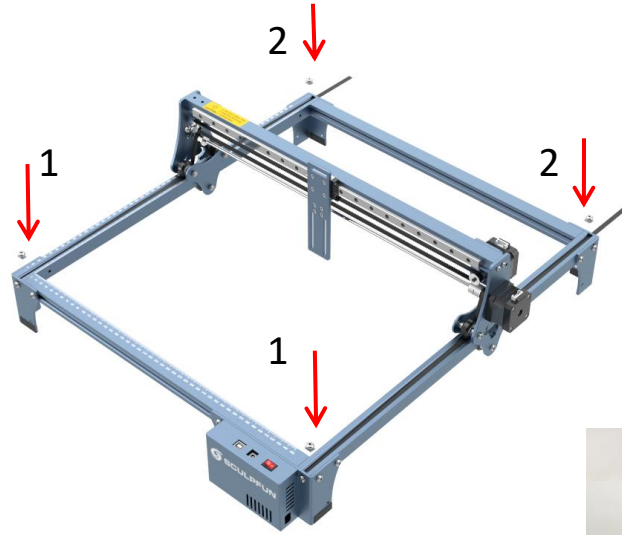
Étapes d'installation:

Installez la courroie dans la position indiquée sur la figure, notez:

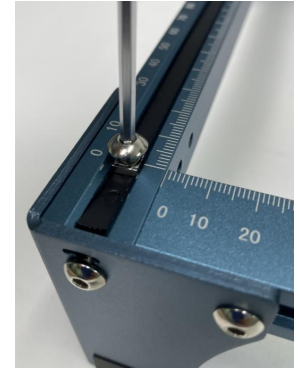
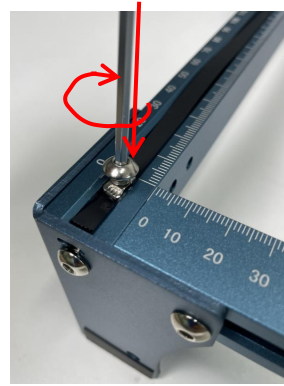
1. La courroie doit être installée dans le sens de la flèche sur la figure ci-dessus
2. La denture de la courroie est tournée vers le bas et s'engage avec les engrenages.
3. Veuillez passer la ceinture à travers le trou plat, **il devrait y avoir une partie supplémentaire de la ceinture à une extrémité** pour une traction et un serrage faciles de la ceinture.

Nous vous suggérons de ne pas couper la courroie supplémentaire après l'étape 4, c'est bon pour la maintenance future.

Étape 4 Installez l'écrou en T



Nicht durch die Mutter schrauben



1

Mettez l'écrou en T dans la rainure, le côté long est parallèle à la rainure, appuyez fortement sur l'écrou en T tout en tournant la clé dans le sens des aiguilles d'une montre pour rendre le côté long de l'écrou en T perpendiculaire à la rainure

Serrez les vis et maintenez le côté long de l'écrou en T perpendiculaire à la rainure.

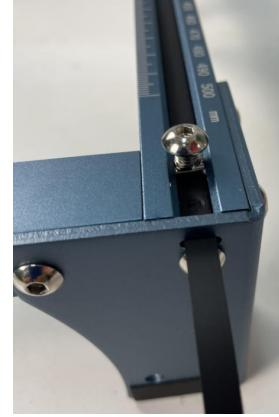
Étapes d'installation:

1. Installez d'abord l'écrou en T d'un côté comme indiqué sur la figure.
2. Installez l'autre extrémité de l'écrou en T de l'autre côté et notez que le côté long de l'écrou en T est perpendiculaire à la rainure après l'installation. **Une fois l'installation terminée, la courroie est dans un état serré.** Pour les ceintures supplémentaires, si vous n'êtes pas familier avec l'utilisation des ceintures, nous vous suggérons de ne pas couper les ceintures supplémentaires

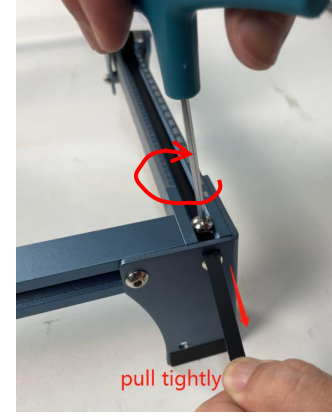
2



Mettez l'écrou en T dans la rainure, le côté long est parallèle à la rainure, appuyez fortement sur l'écrou en T tout en tournant la clé dans le sens des aiguilles d'une montre pour rendre le côté long de l'écrou en T perpendiculaire à la rainure

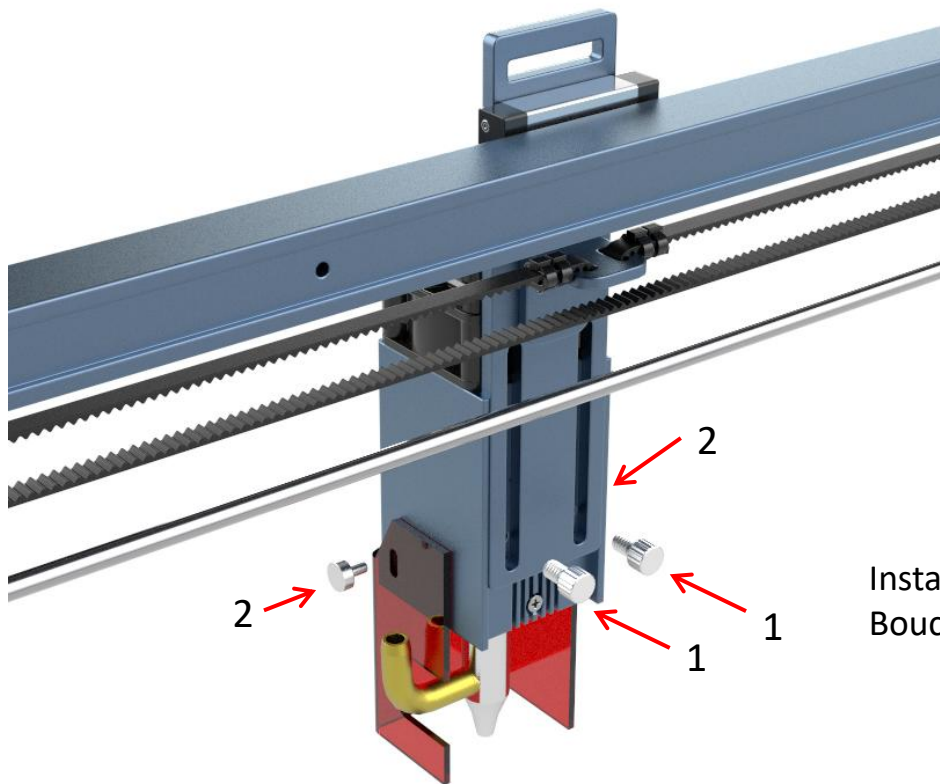


Ne serrez pas l'écrou en T, tirez la courroie avec votre main pour serrer la courroie



Avec la courroie tendue, serrez les vis pour maintenir le côté long de l'écrou en T perpendiculaire à la rainure.

Étape 5 Installez le module laser et le bouclier laser



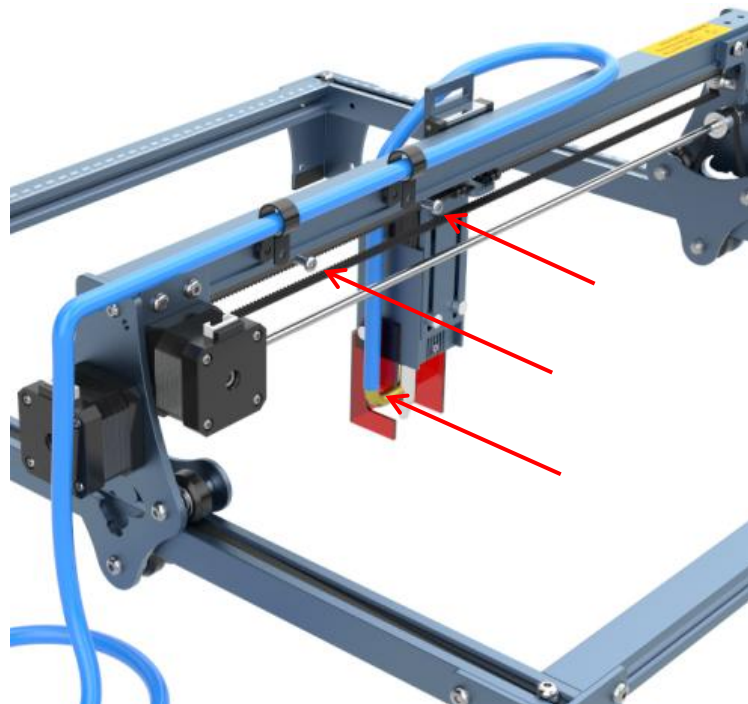
1 . M4 hand screw



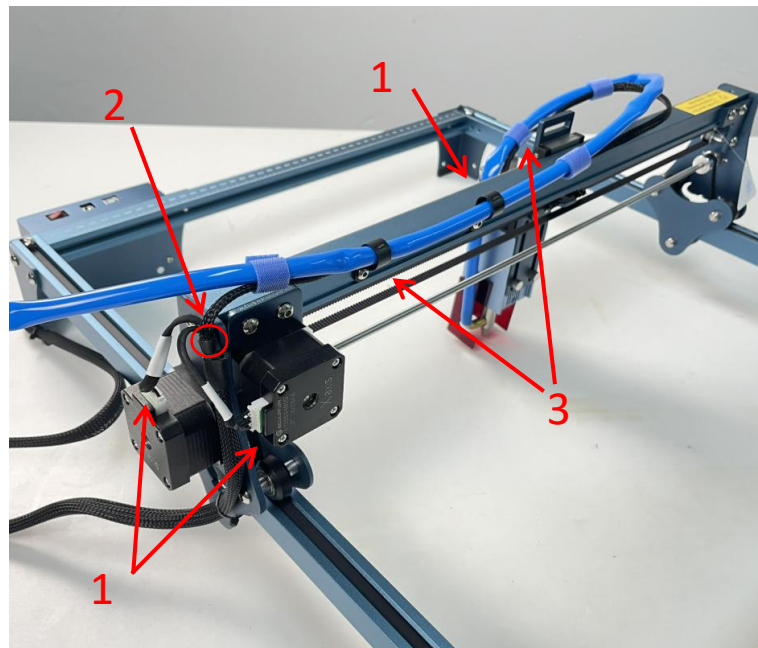
2. M3 hand screw

Installez le module laser et
Bouclier laser à vis à main

Étape 6 Installer les conduites d'air et les câbles

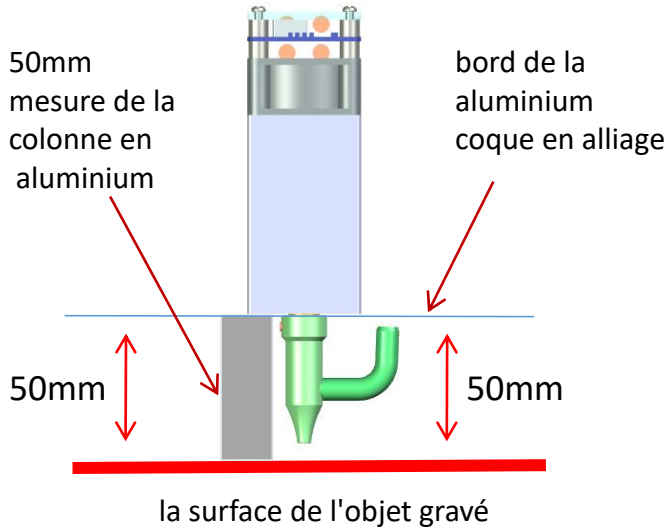


Installez le tube à air bleu sur la machine, fixez-le sur le faisceau X avec des vis et des supports, le tube à air est enfin inséré sur la buse, après l'installation, vous devez faire glisser le laser pour confirmer que le tube à air est dans un état lâche.



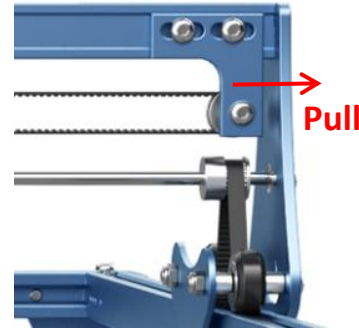
1. Connectez le moteur et le câble, notez : le moteur X et Y sont marqués sur les bornes. Installez le câble laser.
2. Fixez le câble sur le trou de la machine avec un serre-câble noir. Gardez les câbles lâches.
3. Fixez l'air et le câble avec des bandes collantes pour vous assurer qu'ils sont attachés ensemble. Faites glisser les lasers pour confirmer qu'ils sont dans un état détendu.

Conseils d'utilisation importants

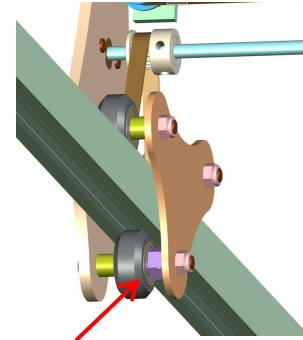


Principe de mise au point :

- 1, la distance focale du module laser SCULPFUN est fixe et ne peut pas être modifiée.
- 2, la position spécifique du foyer laser est de 50 mm directement sous le bord de la coque en alliage d'aluminium du module laser.
- 3, nous fournissons une colonne de mesure en **aluminium de 50 mm** pour aider à trouver la mise au point du laser.
- 4, Lorsque le laser est focalisé sur la surface de l'objet gravé, il exercera son effet de gravure maximal.



X-axis controller



Eccentric nut

Comment régler la tension des courroies X et Y

1. Pour l'axe X, desserrez simplement la vis, serrez-la d'un côté, puis fixez la vis.
2. Pour l'axe Y, vous devez ajuster l'écrou excentrique hexagonal à côté du rouleau inférieur, qui peut contrôler l'étanchéité de l'axe Y. De plus, l'étanchéité de la courroie de l'axe Y affecte également l'axe Y. Vous pouvez soulever la machine à un angle de 45° . Si le faisceau glisse doucement, cela signifie que l'axe Y est correct.



Adjust with wrench



Sculp your fun !

Logiciel de gravure :

LightBurn pour une meilleure coupe :

<https://lightburnsoftware.com/>

LaserGRBL est plus facile pour les

débutants : <http://lasergrbl.com/>

Pour en savoir plus, consultez le manuel d'utilisation ou YouTube.

Service Clients:

- Pour une politique de garantie détaillée, veuillez visiter notre site Web officiel à l'adresse: www.sculpfun3d.com
- Pour le support technique et le service de Laser Engraver, veuillez envoyer un e-mail à: support@sculpfun3d.com
- Official Group for Sculpfun Users: <https://www.facebook.com/groups/538557960530958>
- OFFICIAL YOUTUBE: <https://www.youtube.com/c/SCULPFUNReal/videos>

Manufacturer: Shenzhen Sculpfun Technology Co., Ltd.

Adresse : Salle 201, bâtiment B, usine Jinzhicai, n° 1, zone industrielle de Guihua, rue Guanlan, district de Longhua, ville de Shenzhen, Guangdong Chine

Remarque : Ce manuel est **juste pour l'installation**, pour savoir comment utiliser le logiciel laserGRBL, comment afficher la position du motif de gravure et comment régler les paramètres de gravure de différents matériaux, **veuillez scanner le code QR ou visiter le site Web www.sculpfun3d.com pour télécharger le manuel de l'utilisateur.**



Scanner APP:
QR Code Reader
/Barcode Scanner
or any APP with scanner

sculpfun



YouTube

